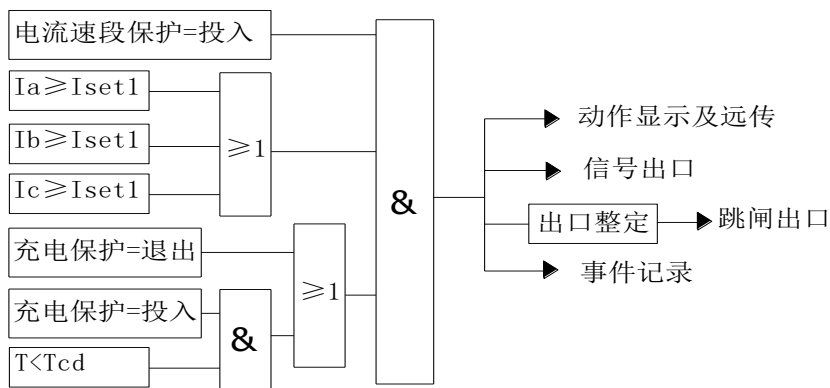


REP805 母联保护测控装置

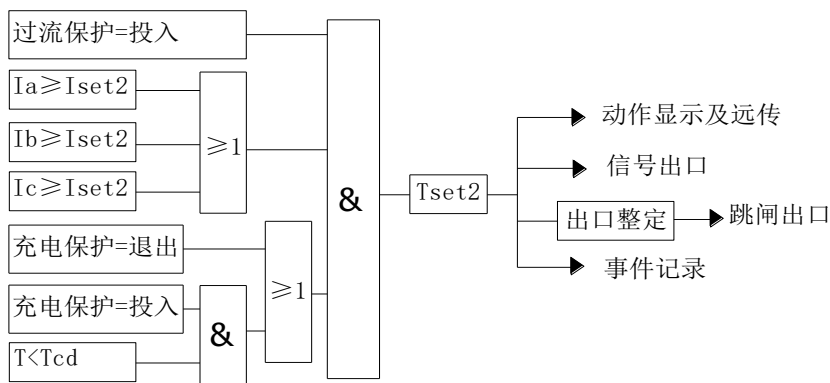
5 REP805 母联保护测控装置

5.1 电流速断保护



I_{set1} : 电流速断保护电流定值; T_{cd} : 充电保护开放延时。

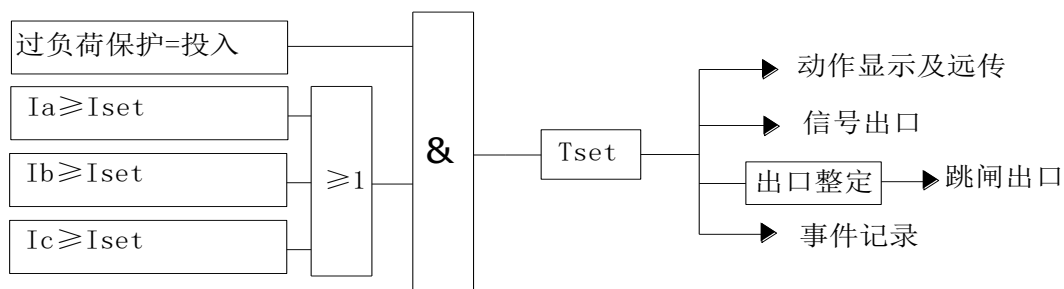
5.2 过流保护



I_{set2} : 过流电流定值; T_{cd} : 充电保护开放延时; T_{set2} : 过流时间定值。

5.3 过负荷保护

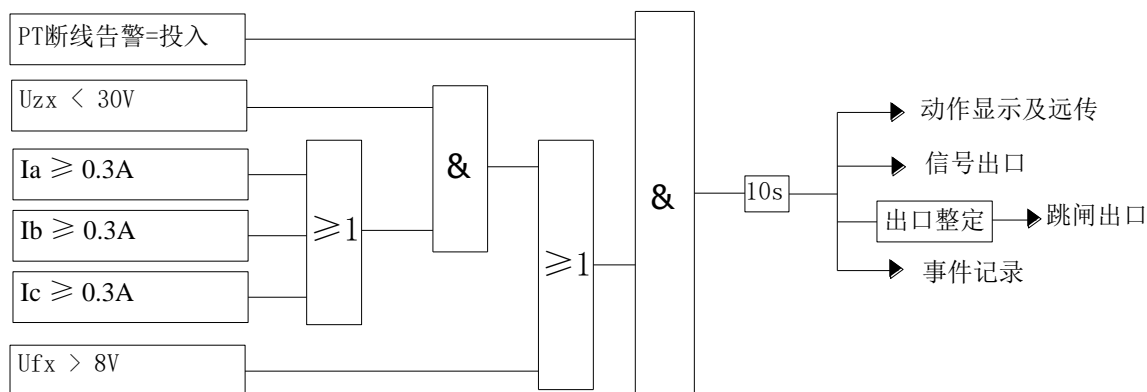
本装置设有过负荷保护，电流及时间定值可以单独整定，用投退控制字来控制过负荷保护的投退。当过负荷保护动作时，通过出口整定装置来选择发信号或跳闸。



Iset: 过负荷保护电流定值; Tset: 过负荷时间定值。

5. 4 PT 断线告警

本装置设有 PT 断线告警功能, 可通过 PT 断线告警投退定值投退。当母线正序电压小于 30V 且至少有一相电流大于 0.3A, 或负序电压大于 8V, 装置延时 3s 发 PT 断线告警信号。



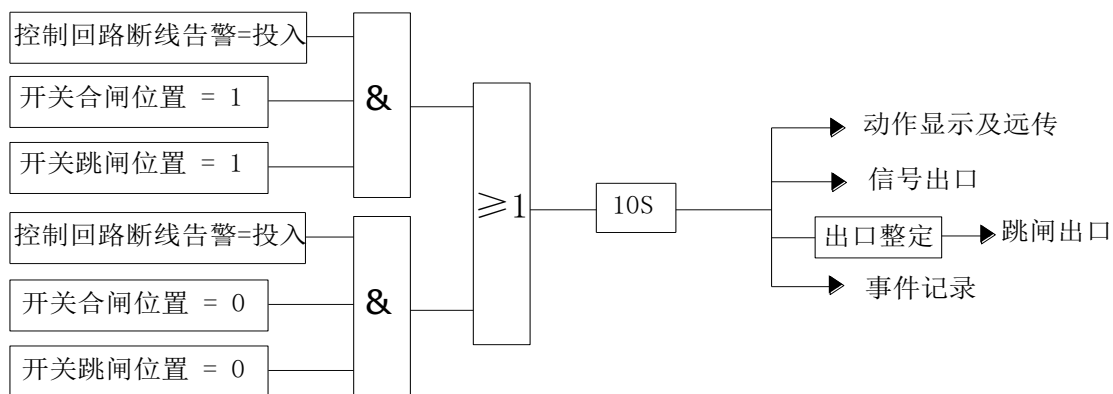
U_{fx} 为负序电压; U_{zx} 为正序电压。

5. 5 CT 断线告警

本装置设有 CT 断线告警功能, 可通过 CT 断线告警投退定值来选择该保护投退, 当最小相电流小于 0.4A, 且最大相电流大于 0.5A 时, 延时 3s 装置发 CT 断线告警信号。

5. 6 控制回路断线告警

本装置设有控制回路断线告警功能, 可通过控制回路断线投退定值投退。当合位、跳位同时没有或同时有, 延时 10s 装置发控制回路断线告警信号。



5.7 母联保护测控参数设置

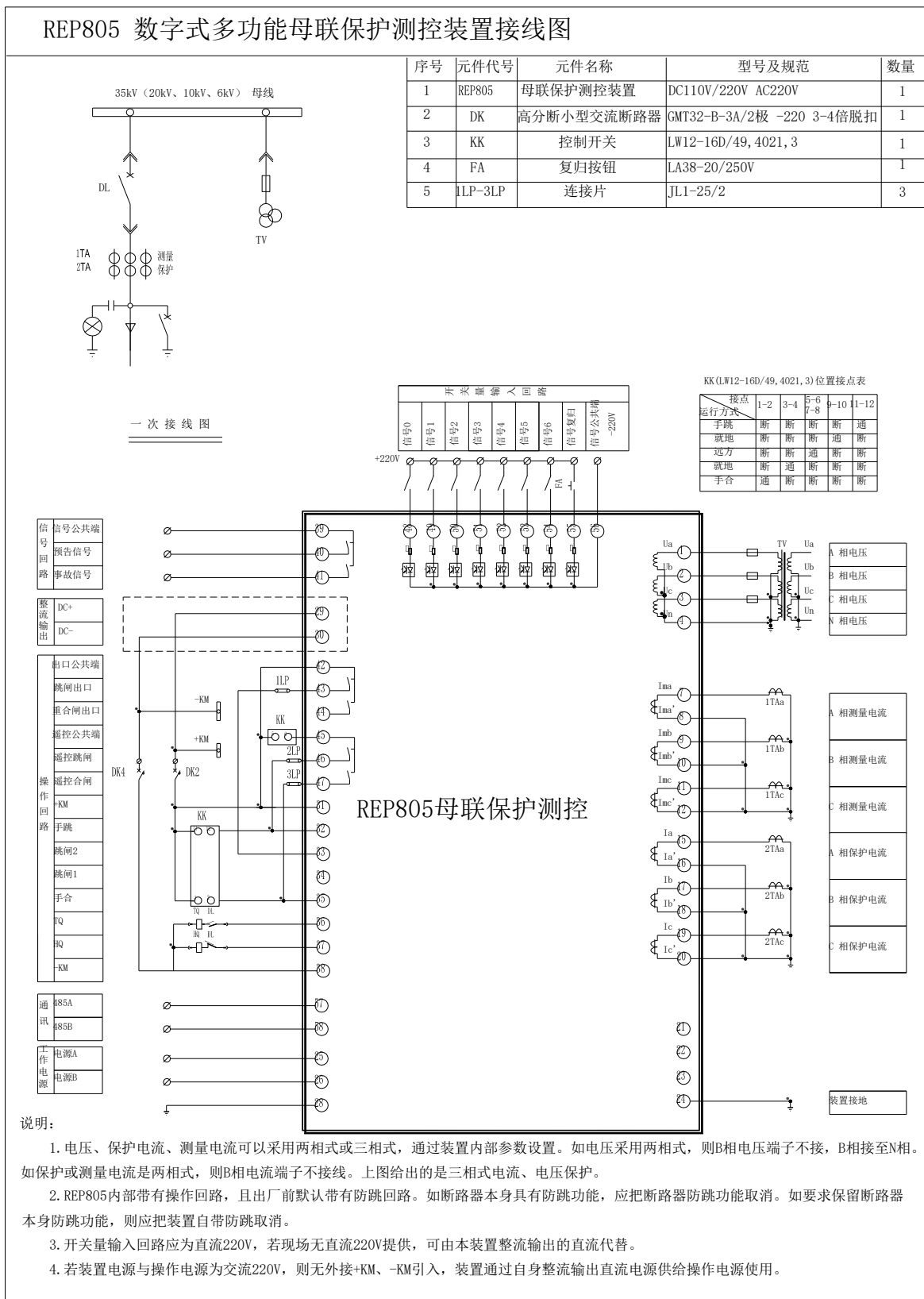
序号	类型	名称	范围	备注
01	交流	CT 变比	0~9999	
02		PT 变比	0~9999	
03		CT 两相式	投入/退出	
04	通讯	通讯地址	0~99	
05		RS485 波特率	600~9600B/s	

注意：装置参数同定值一样重要,请务必按照实际情况整定。

5.8 母联保护测控保护定值表

保护类型	保护投入/退出	保护定值	保护定值范围	时间定值及范围
电流速断保护	电流速断保护	电流速断保护电流	0.50~99.00A	程序固化 0s
过流保护	过流保护	过流电流	0.50~99.00A	过流时间 0.05~99.00s
过负荷保护	过负荷保护	过负荷保护电流	0.50~99.00A	过负荷保护时间 0.05~99.00s
PT 断线告警	PT 断线告警			程序固化 10s
CT 断线告警	CT 断线告警			程序固化 3s
控制回路断线告警	控制回路断线告警			程序固化 10s
	充电保护	充电保护时间		充电保护时间 0.05~99.00s

5. 9 REP805 母联保护测控装置典型接线图



附录 A: MODBUS 通讯规约

1. 通讯参数和传输特性

通讯站号:在通讯参数中修改装置地址, 范围 1~99。

通讯波特率:600~9600bps。

传输方式: 异步串行通信方式。

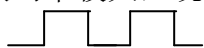
采用规约: MODBUS (J-BUS) 从站规约。

最大传输距离:1300 米。

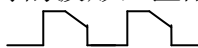
应答时间: 小于 3 个 byte 传输时间(帧间隔最小时间) + 10ms。

2. 通讯连接方式

RS-485 网络的匹配电阻选取: 双绞线网络两端的匹配电阻选取, 以现场通信正常为准, 一般地 1.2km 时取 120Ω , 600m 时取 220Ω , 300m 时取 330Ω , 如通信误码率较大, 观察通信时的波形, 匹配电阻做适当改变:



末端匹配电阻合适



末端匹配电阻偏小



末端匹配电阻偏大

3. 保护地址分配表

区名	字(WORD)地址	支持命令	备注
程序区	0000H—3FFFH	----	
时钟区	4000H—4006H	03H,10H	10H 支持广播命令 0FFH 为广播地址
遥信量输入	4010H—4013H	03H	读取 4 个字
遥测量输入	4014H—4027H	03H	读取 20 个字
电量结果区	4028H—4037H	03H	读取 16 个字
操作控制字	5000H—5020H	06H	

4. 报文格式

读寄存器 (功能码 03)

由主站机发送的报文请求 REP800 响应所有有效的寄存器。

读寄存器报文格式 (主机至 REP800)		响应格式 (REP800 至主机)	
保护地址	1 字节	保护地址	1 字节
功能码 03H	1 字节	功能码 03H	1 字节
开始地址	2 字节	字节数 (2*寄存器数目)	1 字节
寄存器个数	2 字节	第一个寄存器数据	2 字节
CRC 校验码	2 字节	第二个寄存器数据	2 字节

	CRC 校验码 2 字节

5. 报文格式详解

一：时钟设置，时钟修改(FFH 时为广播对时)

主站机发送：

保护地址	10H	40H	00H	00H	07H	0EH	毫秒(H)	毫秒(L)
00H	秒	00H	分	00H	时	00H	日	00H
月	年(H)	年(L)	CRC 校验码(L)		CRC 校验码(H)			

从站不响应：

其中年、月、日、时、分、秒、毫秒为十进制形式，不到一个字高字节填 0，其它都为十六进制形式。

二：遥控：（只有带测控功能的装置才有此命令）

遥控命令字：遥控选择(合 00H；分 01H)、遥控执行(合 10H；分 11H)、遥控取消 20H。

主站机发送：

保护地址	06H	50H	遥控命令字	00H	01H	02H
55H	55H	CRC 校验码(L)		CRC 校验码(H)		

从站响应：

保护地址	06H	50H	遥控命令字	00H	01H	CRC 校验码(L)	CRC 校验码(H)
------	-----	-----	-------	-----	-----	------------	------------

三：复归（广播命令）：

主站机发送：

FF	05H	00H	01H	FFH	00H	CRC 校验码(L)
CRC 校验码(H)						

四：遥信、遥测、电度查询 只读

主站机发送：

保护地址	03H	40H	10H	00H	14H	CRC 校验码(L)	CRC 校验码(H)
------	-----	-----	-----	-----	-----	------------	------------

从站响应：

保护地址	03H	字节数	遥信字 1	遥信字 0	保护遥信字 1	保护遥信字 0
频率(H)	频率(L)	UAB(H)	UAB(L)	UCB(H)		
UCB(L)	UCA(H)	UCA(L)	IA(H)	IA(L)	IB(H)	IB(L)
IC(H)	IC(L)	有功(H)	有功(L)	无功(H)	无功(L)	
功率因数(H)	功率因数(L)	正向有功(HH)	正向有功(HL)	正向有功(H)	正向有功(L)	
正向有功(L)	反向有功(HH)	反向有功(HL)	反向有功(H)	反向有功(L)		
正向无功(HH)	正向无功(HL)	正向无功(H)	正向无功(L)	反向无功(HH)		
反向无功(HL)	反向无功(H)	反向无功(L)	CRC 校验码(L)	CRC 校验码(H)		

遥测系数：

频率：10 / 2047+50(基值)

电压：120 / 2047

电流：6 / 2047

有功、无功：720* $\sqrt{3}$ / 2047

功率因数：1 / 2047

有功、无功、功率因数为带符号数，以 12 进制补码形式输出（即数据 0000H-07FFH 为正值，0800H-1000H 为负值，负值计算：1000—数据）。

6. 报文举例

向下对时：

TXD: FF 10 40 00 00 07 0E 01 20 00 11 00 12 00 16 00 31 00 03 20 06 83 8B (2006 年 3 月 31 日 16 时 12 分 11 秒 120 毫秒)

遥控合启动/选择：

TXD: 01 06 50 00 00 01 02 55 55 88 1C

RXD: 01 06 50 00 00 01 59 0A

遥控合执行：

TXD: 01 06 50 10 00 01 02 55 55 8A 8C

RXD: 01 06 50 10 00 01 58 CF

遥控跳启动/选择：

TXD: 01 06 50 01 00 01 02 55 55 89 CD

RXD: 01 06 50 01 00 01 08 CA

遥控跳执行：

TXD: 01 06 50 11 00 01 02 55 55 8B 5D

RXD: 01 06 50 11 00 01 09 0F

遥控取消：

TXD: 01 06 50 20 00 01 02 55 55 8F 7C

RXD: 01 06 50 20 00 01 58 C0

远方复归：

TXD: FF 05 00 01 FF 00 C8 24

遥信、遥测、电度查询：

发：01 03 40 10 00 14 51 C0

答：01 03 28 00 01 00 00 00 00 00 00 00 00 00 00 00 00 00 00 00 00 00 07 FF 00 00 00 00 00 00 03 E9 00 00 07 D2 00 00 0B BB 00 00 0F A4 F6 2F

附录 B：定货规范

工程名			
单位			
REP800 系列数字式智能保护测控装置参数			
额定电流	5A	额定电压	100V
装置电源	直流 220V	操作电源	直流 220V
PT、CT 接法	三相式	语音报警功能	无
REP800 系列数字式智能保护测控装置			
装置名称	装置型号	数量	备注
REP801 线路保护测控	REP801		
REP802 配变保护测控	REP802		

REP803 电容器保护测控	REP803		
REP804 电动机保护测控	REP804		
REP805 母联保护测控	REP805		
REP806 备用电源自投	REP806		
REP807 电压综合保护测控	REP807		
其他补充			
装置名称	数量	备注	
图纸			
说明书			
通讯线			
后台监控主机			
后台监控软件			
UPS			
打印机			
甲方签章	乙方签章		
	扬州瑞奇电气有限公司 年 月 日		